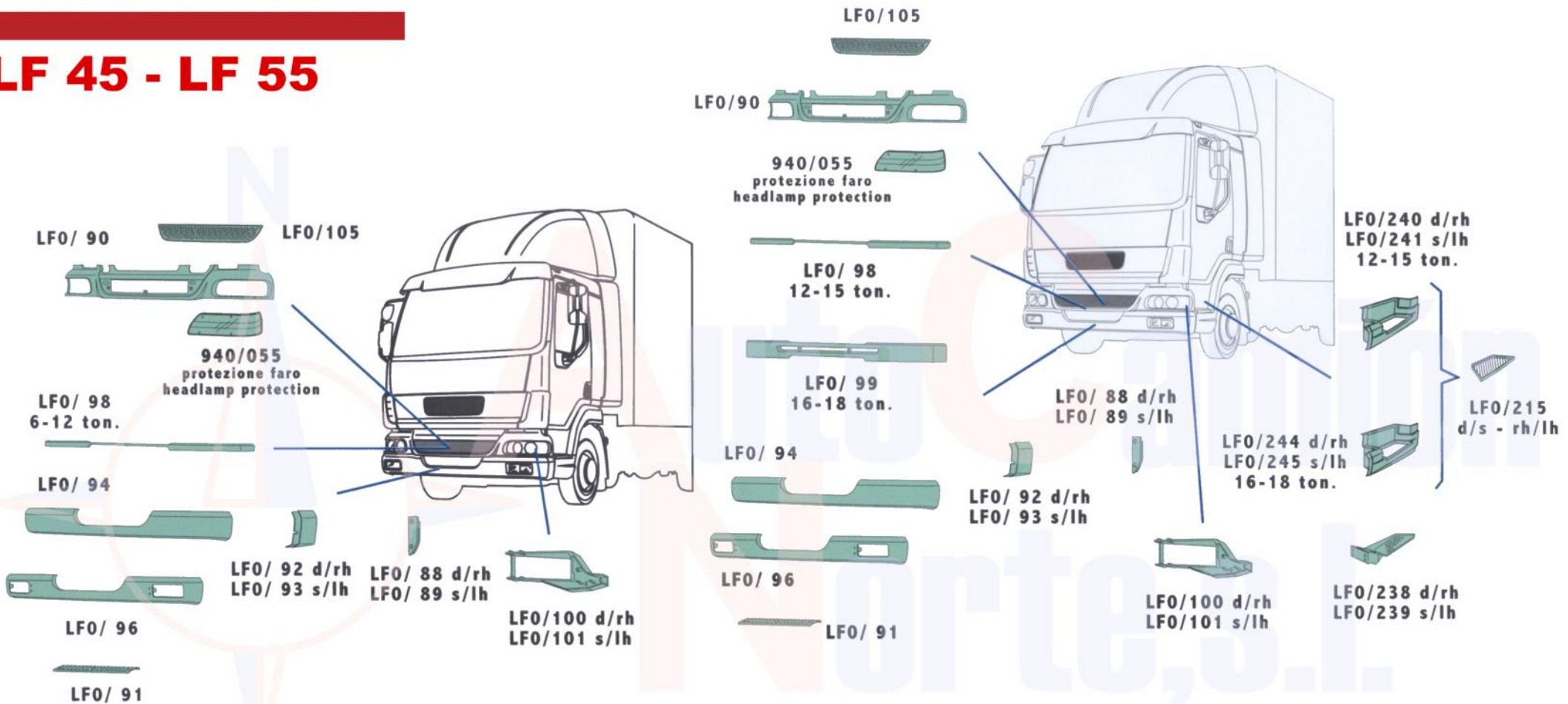


DAF

LF 45 - LF 55



Polígono La Verde II, nave B5
HERRERA DE CAMARGO - 39608 CANTABRIA
Tfnos: 942 25 85 45 - 942 25 91 42/45/46/47
Fax: 942 25 92 42
Email: info@autocamionnorte.com
www.autocamionnorte.com



AutoCamión Norte, S.L.

RECAMBIOS Y CARROCERIAS PARA VEHICULOS INDUSTRIALES,
CAMIONES, PLATAFORMAS Y VEHICULOS ARTICULADOS